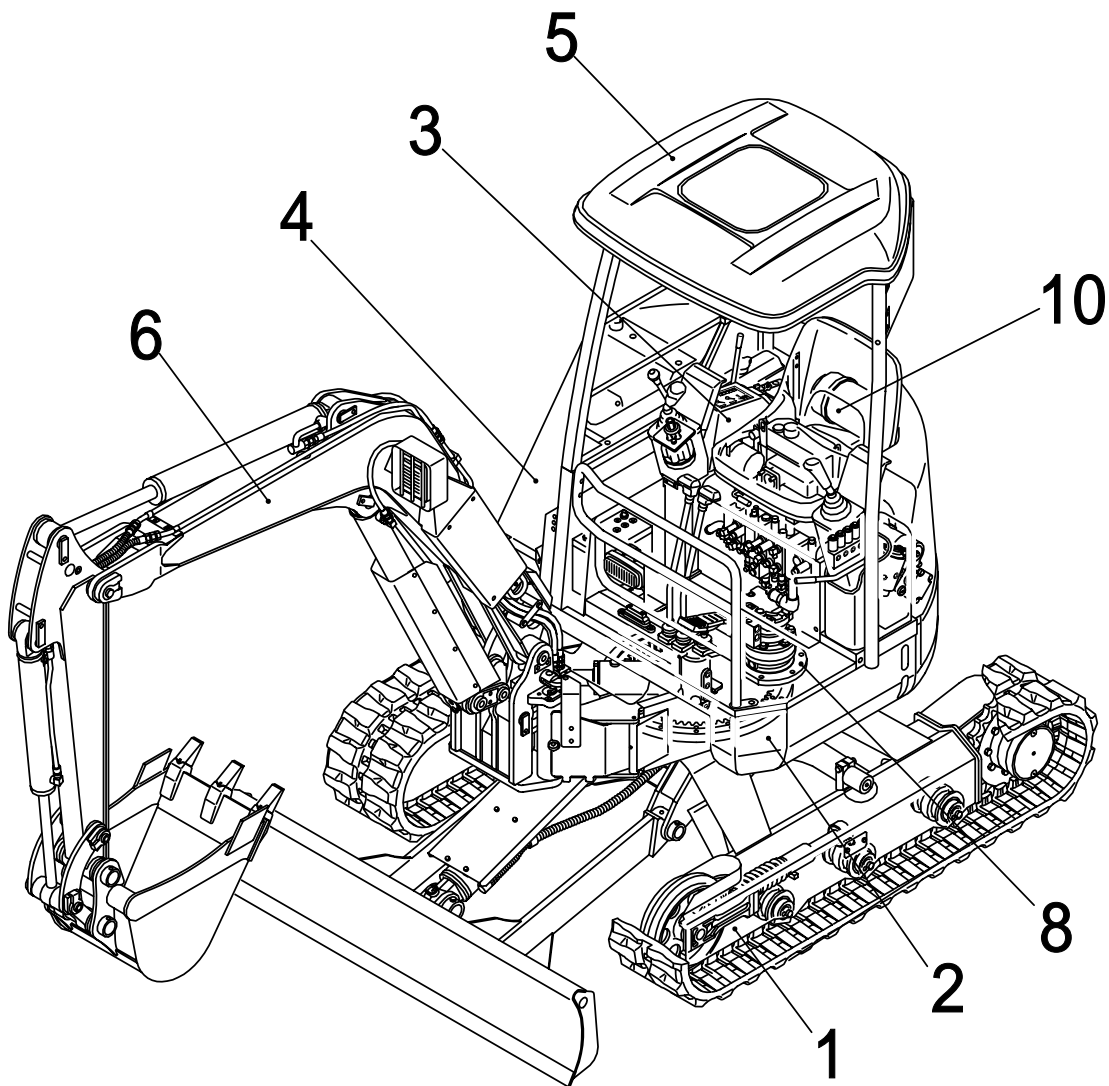


TB25FR

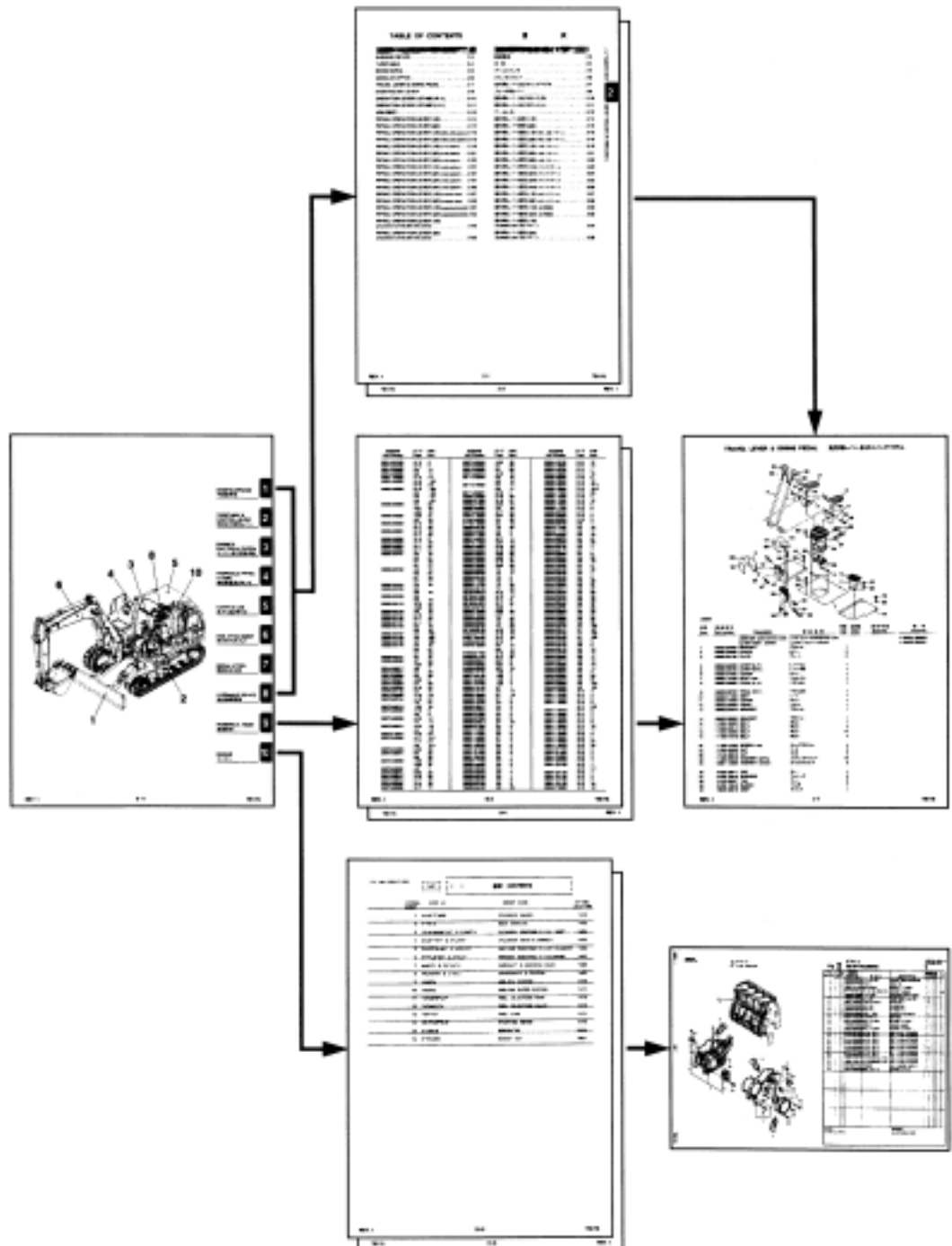
Book No. BE4Z000

Serial No. 12810004-



TAKEUCHI

部品検索システム
 RESEARCH SYSTEM
 SYSTEME DE RECHERCHE
 UNTERSUCHUNGSSYSTEM



TB25FR Book No. BE4Z000 S/N 12810004- How to read the parts manual(2/9)

部品のご注文に際して

部品をご注文の際には、次の事項を最寄りの営業所または、販売店にお知らせください。

- ・機械の型式
- ・製造番号
- ・部品番号
- ・部品名称
- ・必要個数

機械の前後、左右について

機械の前進方向に向けて運転席に坐り、「前後、左右」と呼んでおります。

パーツマニュアルの見方

TRAVEL LEVER & SWING PEDAL 走行用レバー及びスイングペダル
17510000-17510009 17510000-17510009

図号 Item	部品番号 Part number	Description	部品名称 Part Name	数量 Qty	注特性 Char	適用機種 Serial No.	備考 Remarks
1	05632 28058 BRACKET	LEVER ASSEMBLY, vertical	レバー組立部品	1	A	17510000-17510009	* 05632-08500-1
2	05632 28058 BRACKET		ブラケット	1	A	17510000-17510009	
2	05632 28208 COVER		カバー	2	A	17510000-17510009	
2	05632 28208 COVER		カバー	2	A	17510000-17510009	
3	05632 28128 PLATE		プレート	2			
4	05632 28300 LEVER (L.H.)		レバー(L)	1			
5	05632 28400 LEVER (R.H.)		レバー(R)	1			
6	03302 34280 COVER		カバー	1			
7	05632 19700 PEDESTAL		フットレスト	1			
8	05632 28600 PEDAL (L.H.)		ペダル(L)	1			
8	05632 28700 PEDAL (R.H.)		ペダル(R)	1			
10	03302 41290 SET		シート	1			
11	06632 18800 COVER		カバー	1			
12	06632 28080 PEDAL		ペダル	1			
14	05632 28070 BRACKET		ブラケット	1			
14	05632 28080 BRACKET		ブラケット	1			
16	11006 40680 BOLT		ボルト	1			
17	11006 40614 BOLT		ボルト	4			
18	11006 40620 BOLT		ボルト	10			
19	11106 41078 BOLT		ボルト	4			
20	11106 41025 SCREW, self		ネジ	4			
21	11306 46086 NUT		ナット	2			
22	12351 10036 WASHER, conical		コニカルワッシャー	2			
23	18123 70011 T&E		ワッシャー	1			

注: NOTE
セット "A" はセット "B" と互換性あり。 / SET "A" is interchangeable with SET "B".
L38000

REV. 1

2-1

TB175