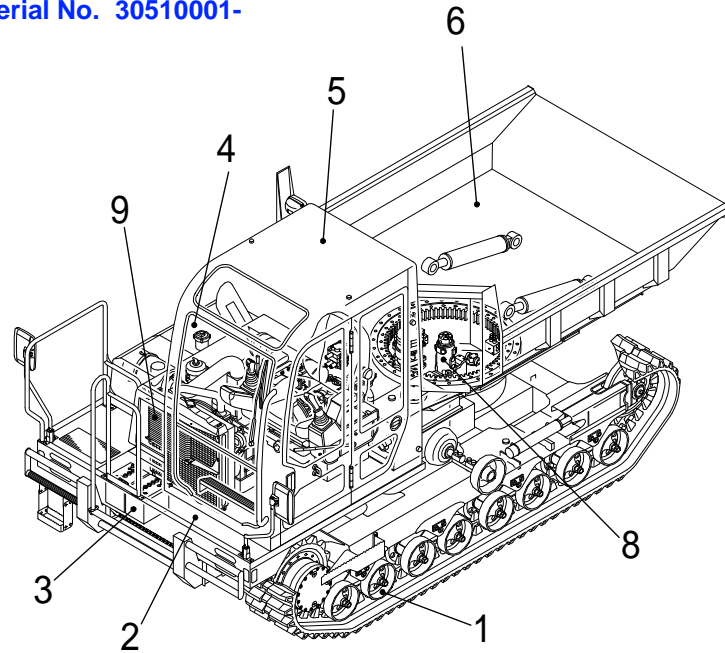


# TCR50

Book No. BS2Z002

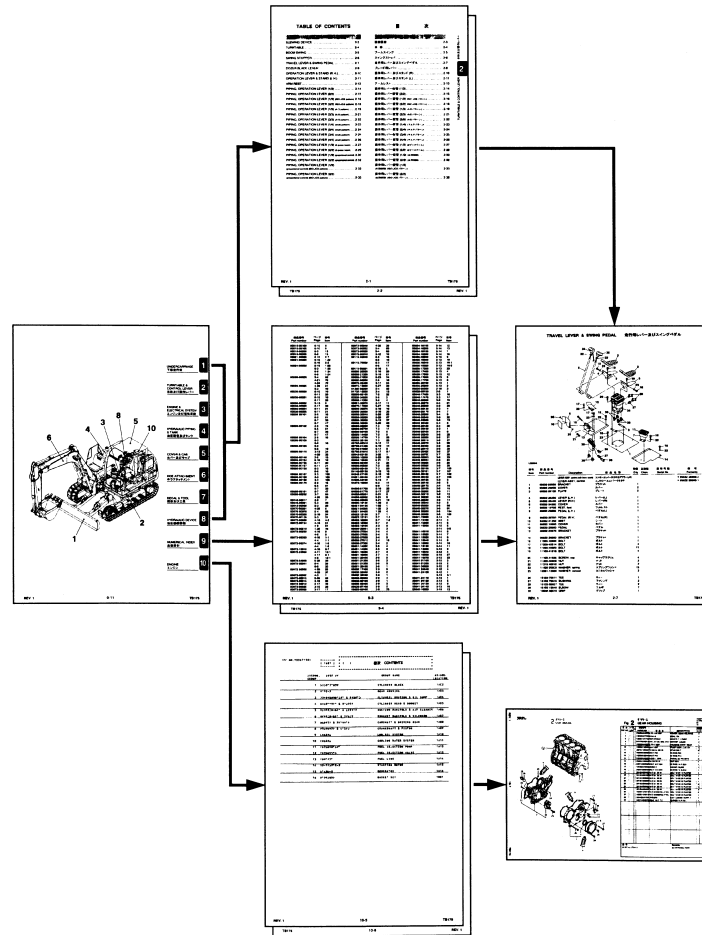
Serial No. 30500003-30500038

Serial No. 30510001-



# TAKEUCHI

部品検索システム  
RESEARCH SYSTEM  
SYSTEME DE RECHERCHE  
UNTERSUCHUNGSSYSTEM



TCR50 Book No. BS2Z002 S/N 30500003-30500038,30510001-  
How to read the parts manual(2/9)

部品のご注文に際して

部品をご注文の際には、次の事項を最寄りの営業所または、販売店にお知らせください。

- ・機械の型式
- ・製造番号
- ・部品番号
- ・部品名称
- ・必要個数

機械の前後、左右について

機械の前進方向に向けて運転席に坐り、「前後、左右」と呼んでおります。

パーツマニュアルの見方

**TRAVEL LEVER & SWING PEDAL 走行用レバー及びフライングペダル**  
17510003-17510050 17510003-17510050

Item	部品番号 Part Number	Description	部品名称 Part Name	数量 Qty	互換性 Option	適用機種 Serial No.	備考 Remarks
1	05632 28050	BRACKET	ブラケット	1	A	1751003-1751308	* 05632-28500-1
2	05632 26200	COVER	カバー	2	A	1751003-1751308	
3	05632 26120	PLATE	プレート	2		1751309-	
4	05632 28300	LEVER (L.H.)	レバー(L)	1			
5	05632 28400	LEVER (R.H.)	レバー(R)	1			
6	03332 34550	COVER	カバー	1			
7	05632 19700	REST, foot	フットレスト	1			
8	05632 26600	PEDAL (L.H.)	ペダル(L)	1			
9	05632 26700	PEDAL (R.H.)	ペダル(R)	1			
10	03332 41250	SEAT	シート	1			
11	05632 18500	COVER	カバー	1			
12	05632 28090	PEDAL	ペダル	1			
13	05632 28070	BRACKET	ブラケット	1			
14	05632 28080	BRACKET	ブラケット	1			
16	11000 40680	BOLT	ボルト	1			
17	11000 40814	BOLT	ボルト	4			
18	11000 40820	BOLT	ボルト	15			
19	11100 41016	BOLT	ボルト	4			
20	11100 41025	SCREW, cap	キャップスクリュー	4			
21	11300 40506	NUT	ナット	2			
22	12251 12006	WASHER, conical	コニカルワッシャー	2			
23	15123 70011	TEE	ティー	1			

注: NOTE  
ボルト 'a' は 'ボルト 'b' と互換性有り。 / SET 'A' is interchangeable with SET 'b'.  
L36050

REV. 1 2-1 TB175