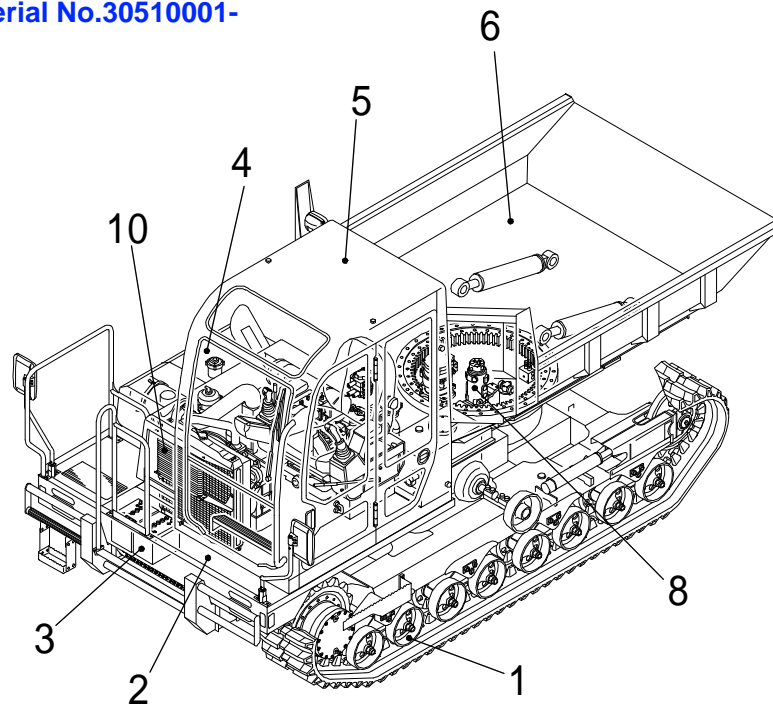


# TCR50

Book No.BS2Z003

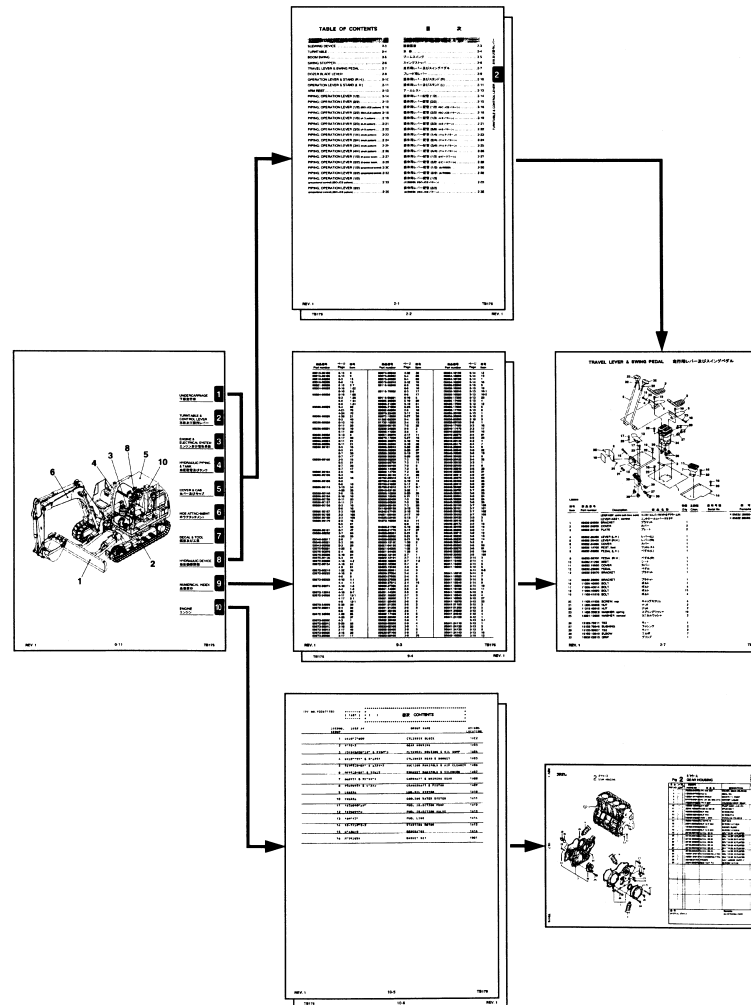
Serial No.30500003-30500038

Serial No.30510001-



# TAKEUCHI

部品検索システム  
RESEARCH SYSTEM  
SYSTEME DE RECHERCHE  
UNTERSUCHUNGSSYSTEM



部品のご注文に際して

部品をご注文の際には、次の事項を最寄りの営業所または、販売店にお知らせください。

- ・機械の型式
- ・製造番号
- ・部品番号
- ・部品名称
- ・必要個数

機械の前後、左右について

機械の前進方向に向けて運転席に坐り、「前後、左右」と呼んでおります。

パーツマニュアルの見方

**TRAVEL LEVER & SWING PEDAL** 走行用レバー及びスイングペダル  
17510003-17510009 17510003-17510009

| Item | Part number  | Description         | 部品名称          | 数量 | 互換性  | 適用機種             | 備考              |
|------|--------------|---------------------|---------------|----|------|------------------|-----------------|
| 1    | 05632 28050  | LEVER ASSY, control | コントロールレバークラッチ | 1  | A    | 17510003-1751308 | × 05632-28500-1 |
|      | 05632 28050  | BRACKET             | ブラケット         | 1  | a(H) | 17510009-        |                 |
| 2    | 05632 26200  | COVER               | カバー           | 2  | A    | 17510003-1751308 |                 |
|      | 05632 26200  | COVER               | カバー           | 2  | a(H) | 17510009-        |                 |
| 3    | 05632 26 120 | PLATE               | プレート          | 2  |      |                  |                 |
| 4    | 05632 26300  | LEVER (L.H.)        | レバー(L)        | 1  |      |                  |                 |
| 5    | 05632 26400  | LEVER (R.H.)        | レバー(R)        | 1  |      |                  |                 |
| 6    | 03332 34260  | COVER               | カバー           | 1  |      |                  |                 |
| 7    | 05632 19700  | REST, foot          | フットレスト        | 1  |      |                  |                 |
| 8    | 05632 26600  | PEDAL (L.H.)        | ペダル(L)        | 1  |      |                  |                 |
| 9    | 05632 26700  | PEDAL (R.H.)        | ペダル(R)        | 1  |      |                  |                 |
| 10   | 03332 41250  | SEET                | シート           | 1  |      |                  |                 |
| 11   | 05632 16500  | COVER               | カバー           | 1  |      |                  |                 |
| 12   | 05632 28060  | PEDAL               | ペダル           | 1  |      |                  |                 |
| 13   | 05632 28070  | BRACKET             | ブラケット         | 1  |      |                  |                 |
| 14   | 05632 28080  | BRACKET             | ブラケット         | 1  |      |                  |                 |
| 16   | 11000 40680  | BOLT                | ボルト           | 1  |      |                  |                 |
| 17   | 11000 40814  | BOLT                | ボルト           | 4  |      |                  |                 |
| 18   | 11000 40820  | BOLT                | ボルト           | 15 |      |                  |                 |
| 19   | 11100 41016  | BOLT                | ボルト           | 4  |      |                  |                 |
| 20   | 11100 41025  | SCREW, cap          | キャップスクリュー     | 4  |      |                  |                 |
| 21   | 11300 40206  | NUT                 | ナット           | 2  |      |                  |                 |
| 22   | 12251 10006  | WASHER, conical     | コンカルワッシャ      | 2  |      |                  |                 |
| 23   | 15123 70011  | TEE                 | ティー           | 1  |      |                  |                 |

注: NOTE  
セット "A" はセット "a" と互換性あり。SET "A" is interchangeable with SET "a".  
L30096

REV. 1 2-1 TB175