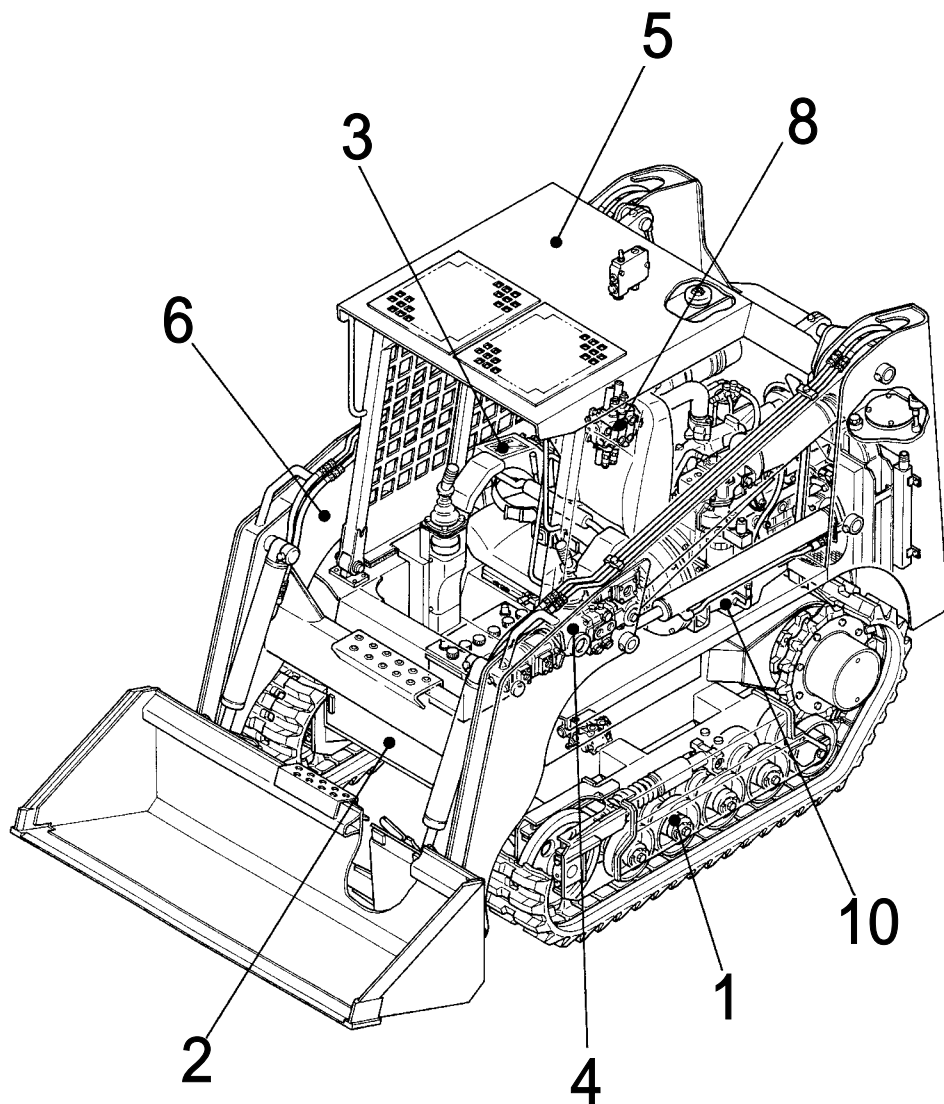


# TL26

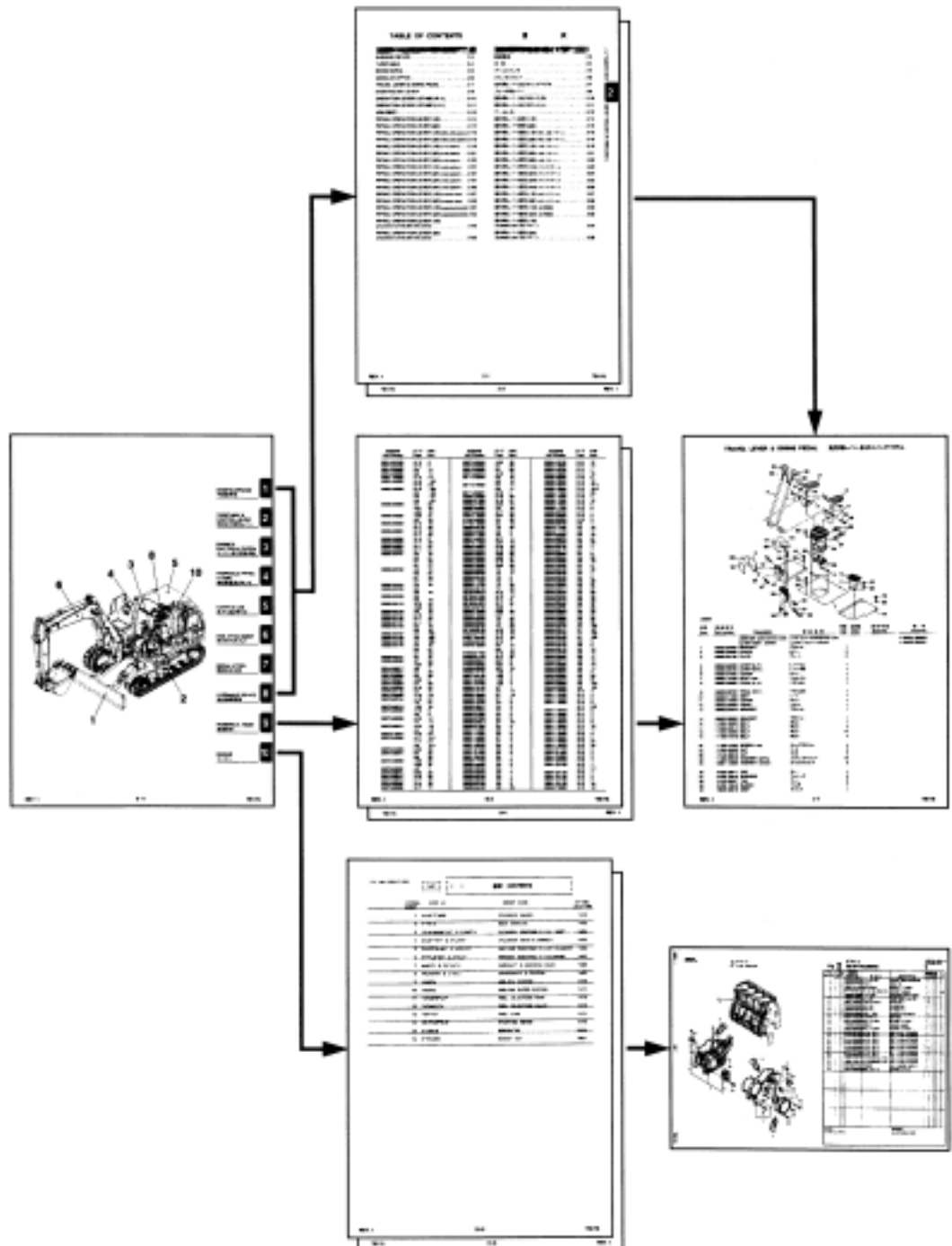
Book No. PT5-101Z5

Serial No. 2620002-



# TAKEUCHI

部品検索システム  
 RESEARCH SYSTEM  
 SYSTEME DE RECHERCHE  
 UNTERSUCHUNGSSYSTEM



# TL26 Book No. PT5-101Z5 S/N 2620002- How to read the parts manual (2/9)

## 部品のご注文に際して

部品をご注文の際には、次の事項を最寄りの営業所または、販売店にお知らせください。

- ・機械の型式
- ・製造番号
- ・部品番号
- ・部品名称
- ・必要個数

## 機械の前後、左右について

機械の前進方向に向けて運転席に坐り、「前後、左右」と呼んでおります。

## パーツマニュアルの見方

**TRAVEL LEVER & SWING PEDAL** 走行用レバー及びスイングペダル  
1751000-1751009 1751000-1751009

図号 Item	部品番号 Part number	Description	部品名称 Part Name	数量 Qty	互換性 Compat	適用機種 Serial No.	備考 Remarks
1	05632 28058 BRACKET	LEVER ASSEMBLY, vertical	フロントレバーブラケット	1	A	1751000-1751200	* 05632-08500-1
	05632 28058 BRACKET		フロント	1	A	1751200-	
2	05632 26208 COVER		カバー	2	A	1751000-1751200	
	05632 26208 COVER		カバー	2	A	1751200-	
3	05632 06109 PLATE		プレート	2			
4	05632 08300 LEVER (L.H.)		レバー(L)	1			
5	05632 08400 LEVER (R.H.)		レバー(R)	1			
6	03300 34280 COVER		カバー	1			
7	05632 19700 FEET, foot		フットレスト	1			
8	05632 06600 PEDAL (L.H.)		ペダル(L)	1			
9	05632 06700 PEDAL (R.H.)		ペダル(R)	1			
10	03300 41290 SEAT		シート	1			
11	06600 18800 COVER		カバー	1			
12	06600 26080 PEDAL		ペダル	1			
13	05600 08070 BRACKET		ブラケット	1			
14	05600 08080 BRACKET		ブラケット	1			
15	11000 40680 BOLT		ボルト	1			
16	11000 40614 BOLT		ボルト	4			
17	11000 40620 BOLT		ボルト	10			
18	11000 41078 BOLT		ボルト	4			
19	11100 41025 SCREW, see		ネジ	4			
20	11300 40086 NUT		ナット	2			
21	12351 10008 WASHER, conical		コンニカルワッシャー	2			
22	15123 70011 T&E		ワイヤ	1			

① 1751000-1751009  
② L18000  
③ 05632 28058 BRACKET  
④ 05632 08300 LEVER (L.H.)  
⑤ 05632 08400 LEVER (R.H.)  
⑥ 03300 34280 COVER  
⑦ 05632 19700 FEET, foot  
⑧ 05632 06600 PEDAL (R.H.)  
⑨ 03300 41290 SEAT  
⑩ TB175  
⑪ 2-1  
⑫ REV. 1

ノート NOTE  
セット "A" はセット "B" と互換性あり。 / SET "A" is interchangeable with SET "B".  
L18000