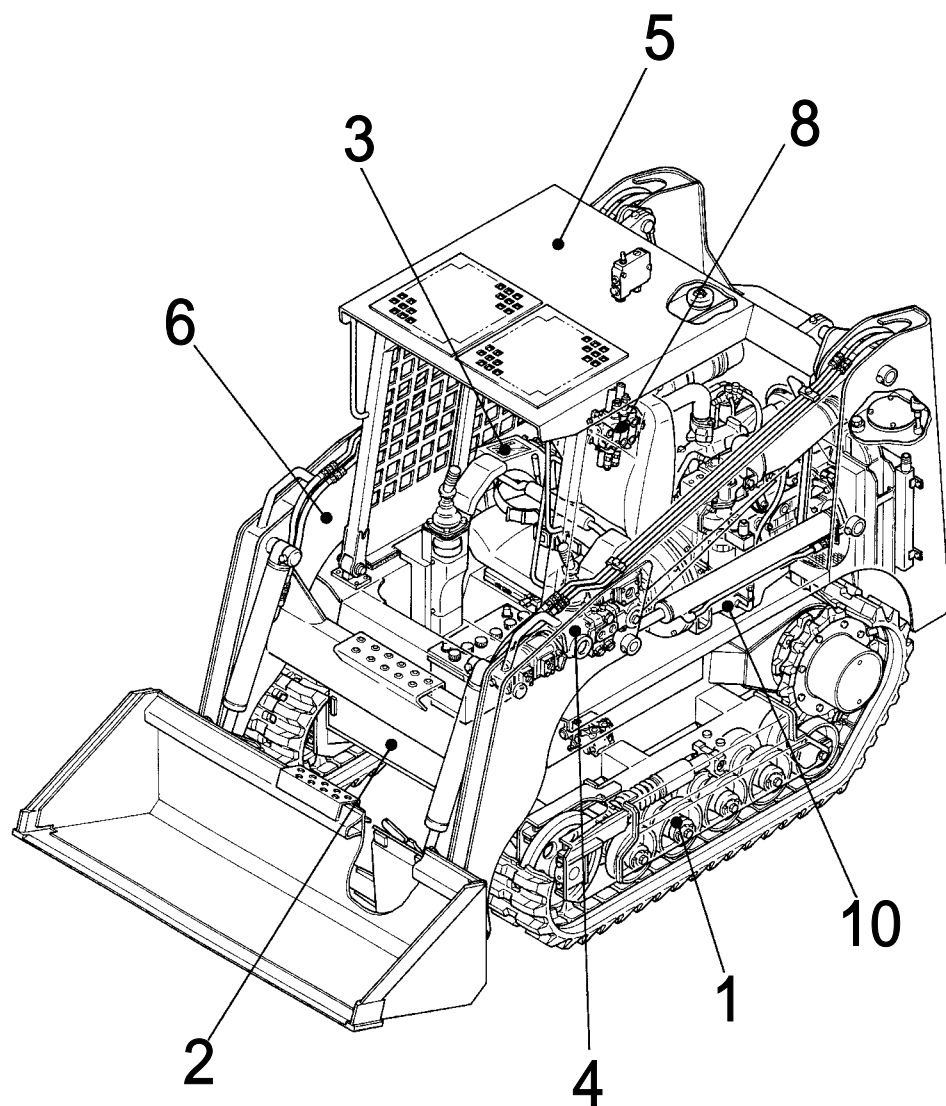


# TL126

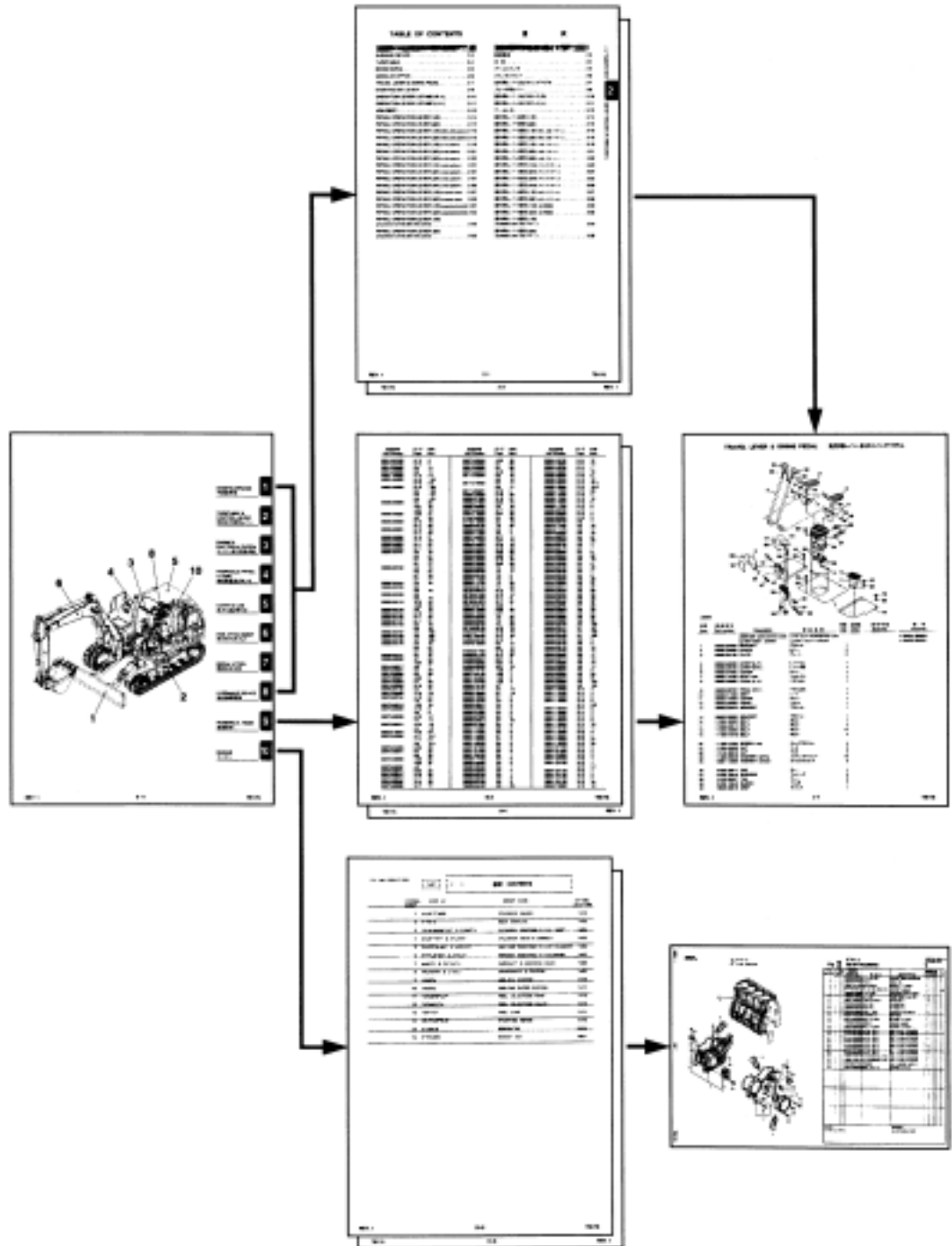
Book No. PT5-101Z5

Serial No. 21260001-



# TAKEUCHI

部品検索システム  
RESEARCH SYSTEM  
SYSTEME DE RECHERCHE  
UNTERSUCHUNGSSYSTEM



# TL126 Book No. PT5-101Z5 S/N 21260001- How to read the parts manual (2/9)

## 部品のご注文に際して

部品をご注文の際には、次の事項を最寄りの営業所または、販売店にお知らせください。

- ・機械の型式
- ・製造番号
- ・部品番号
- ・部品名称
- ・必要個数

## 機械の前後、左右について

機械の前進方向に向けて運転席に坐り、「前後、左右」と呼んでおります。

## パーツマニュアルの見方

**TRAVEL LEVER & SWING PEDAL** 走行用レバー及びフライングペダル  
1751000-1751200 1751000-1751200

図号 Item	部品番号 Part number	Description	部品名称 Part Name	数量 Qty	互換性 Compat	適用機種 Serial No.	備考 Remarks
1	05632-28058 BRACKET	LEVER ASSEMBLY, vertical	レバー組立部品	1	A	1751000-1751200	* 05632-08500-1
	05632-28058 BRACKET		ブラケット	1	A	1751200-	
2	05632-26208 COVER		カバー	2	A	1751000-1751200	
	05632-26208 COVER		カバー	2	A	1751200-	
3	05632-06120 PLATE		プレート	2			
4	05632-08300 LEVER (L.H.)		レバー(L)	1			
5	05632-08400 LEVER (R.H.)		レバー(R)	1			
6	03302-34280 COVER		カバー	1			
7	05632-19700 FEET, foot		フットレスト	1			
8	05632-06600 PEDAL (L.H.)		ペダル(L)	1			
9	05632-06700 PEDAL (R.H.)		ペダル(R)	1			
10	03302-41290 SET		シート	1			
11	06632-18800 COVER		カバー	1			
12	06632-26080 PEDAL		ペダル	1			
13	05632-08070 BRACKET		ブラケット	1			
14	05632-08080 BRACKET		ブラケット	1			
15	11006-40680 BOLT		ボルト	1			
16	11006-40614 BOLT		ボルト	4			
17	11006-40620 BOLT		ボルト	10			
18	11006-40620 BOLT		ボルト	10			
19	11106-41078 BOLT		ボルト	4			
20	11106-41025 SCREW, see		ネジ	4			
21	11306-40086 NUT		ナット	2			
22	12351-10036 WASHER, conical		コニカルワッシャー	2			
23	18123-70011 T&B		ワイヤ	1			

注: NOTE  
セット "A" はセット "B" と互換性あり。 / SET "A" is interchangeable with SET "B".  
L18000

REV. 1

2-1

TB175