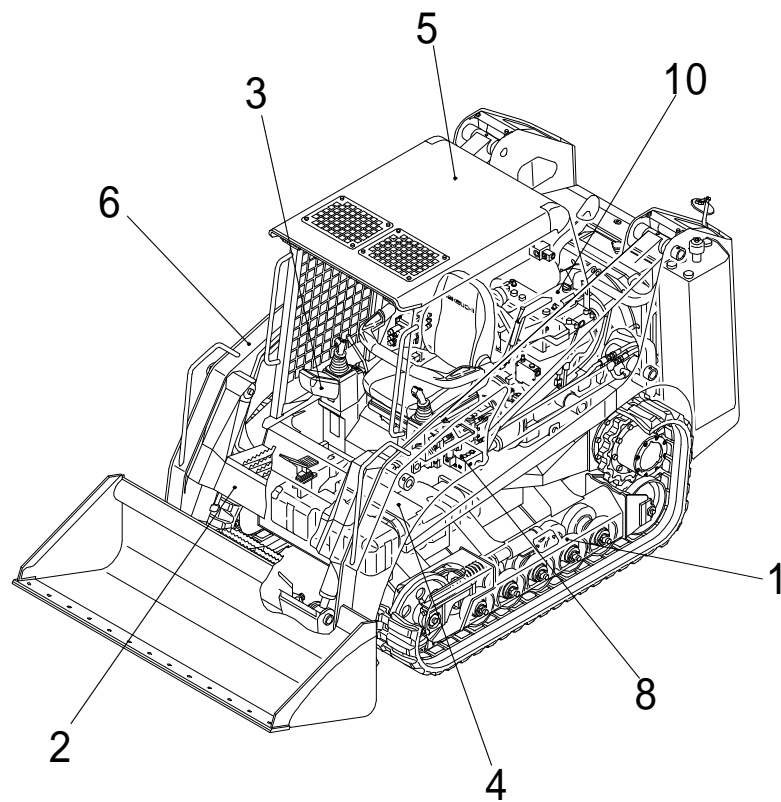


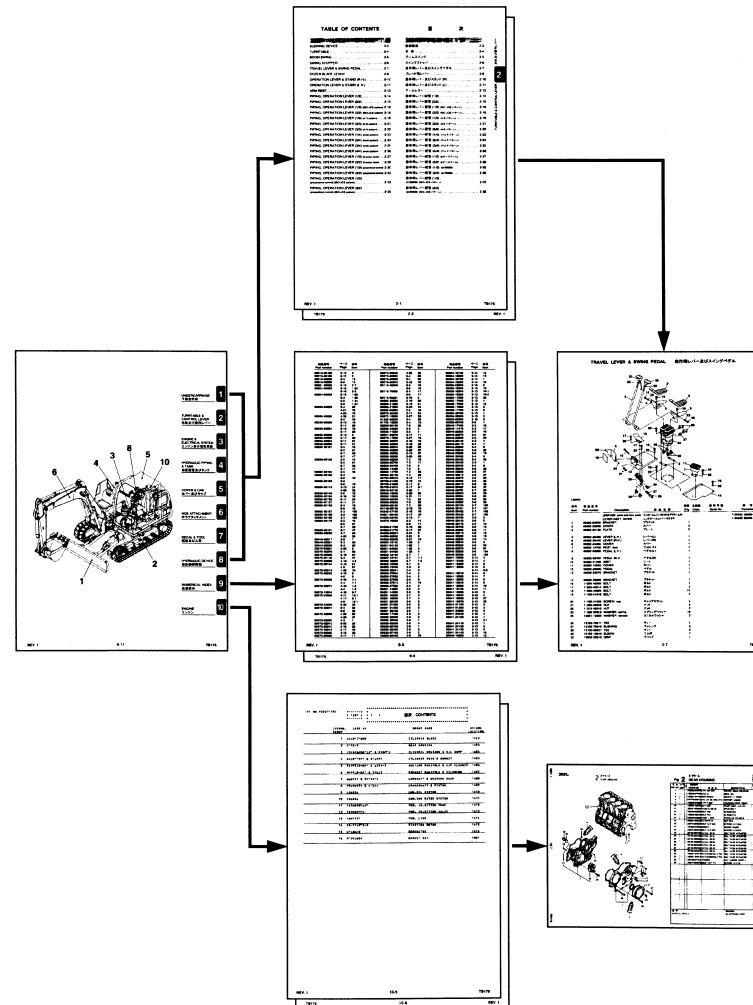
# TL140

Book No. BT9Z004  
Serial No. 21400011-



# TAKEUCHI

部品検索システム  
RESEARCH SYSTEM  
SYSTEME DE RECHERCHE  
UNTERSUCHUNGSSYSTEM



部品のご注文に際して

部品をご注文の際には、次の事項を最寄りの営業所または、販売店にお知らせください。

- ・機械の型式
- ・製造番号
- ・部品番号
- ・部品名称
- ・必要個数

機械の前後、左右について

機械の前進方向に向けて運転席に坐り、「前後、左右」と呼んでおります。

パーツマニュアルの見方

**TRAVEL LEVER & SWING PEDAL** 走行用レバー及びスイングペダル  
17510003-17510309

Item	Part number	Description	部品名称	数量	互換性	適用機種	備考
1	05632-28050	BRACKET	ブラケット	1	A	1751003-1751308	× 05632-28500-1
	05632-28050	BRACKET	ブラケット	1	a(H)	1751009-	
2	05632-26200	COVER	カバー	2	A	1751003-1751308	
	05632-26200	COVER	カバー	2	a(H)	1751009-	
3	05632-26120	PLATE	プレート	2			
4	05632-26300	LEVER (L.H.)	レバー(L)	1			
5	05632-26400	LEVER (R.H.)	レバー(R)	1			
6	03332-34260	COVER	カバー	1			
7	05632-19700	REST, foot	フットレスト	1			
8	05632-26600	PEDAL (L.H.)	ペダル(L)	1			
9	05632-26700	PEDAL (R.H.)	ペダル(R)	1			
10	03332-41250	SEET	シート	1			
11	05632-18500	COVER	カバー	1			
12	05632-28060	PEDAL	ペダル	1			
13	05632-28070	BRACKET	ブラケット	1			
14	05632-28080	BRACKET	ブラケット	1			
16	11000-40690	BOLT	ボルト	1			
17	11000-40814	BOLT	ボルト	4			
18	11000-40820	BOLT	ボルト	15			
19	11100-41016	BOLT	ボルト	4			
20	11100-41025	SCREW, cap	キャップスクリュー	4			
21	11300-40306	NUT	ナット	2			
22	12251-10006	WASHER, conical	コンカルワッシャ	2			
23	15123-70011	TEE	ティー	1			

ノート NOTE  
セット "A" はセット "a" と互換性有り。SET "A" is interchangeable with SET "a".  
L38050

REV. 1      2-1      TB175